

HiVE テーブル TAチャットタイプ

取扱・組立説明書

この度は当社製品をお買い上げいただき、誠にありがとうございます。ご使用前にこの取扱説明書をよくお読みいただき、未永くご愛用いただけますよう、お願いいたします。お読みになったあとは大切に保管してください。

警告 ● 廃棄するときは専門業者にお任せするか、購入店へご相談ください。焼却すると有毒ガスが発生することがあります。

注意 ● 本来の用途以外では使用しないでください。ケガをすることがあります。
● 火のそばに近づけて使用しないでください。火災になることがあります。
● 直射日光、熱の当たる場所、暖房器具の近くでは使用しないでください。また、湿気、乾燥の著しい所も避けてください。変色や変形することがあります。
● この製品は屋内用です。屋外では使用しないでください。サビの原因になります。
● 天板に腰掛けたり立ち上らないでください。転倒してケガをすることがあります。
● 移動する際は2人以上で移動してください。転倒や破損の原因になります。
● 段差がある床面で落下や衝撃を加えたりしないでください。倒れてケガをすることがあります。
● 天板の上にトータルで最大積載質量120kg（等分布）以上となるものを乗せないでください。変形、破損及び落下してケガをすることがあります。
● ボルトが緩んだまま使用しないでください。本体が壊れてケガをすることがあります。
● 異常を発見したまま使用しないでください。本体が壊れてケガをすることがあります。
● 分解や改造をしないでください。破損してケガをすることがあります。

警告 この表示を無視して誤った取り扱いをしますと、死亡または重傷を負う可能性があります。
注意 この表示を無視して誤った取り扱いをしますと、傷害または物的傷害が発生する可能性があります。

健やかな空気質の確保のために換気励行のお願い

- 製品購入時の注意事項
購入当初は、化学物質の発散が多いことがあります。しばらくの間は、換気や通気を十分に行うように心掛けてください。室内の換気が十分に行われないと室内化学物質濃度が高まり、健康に影響を及ぼすことがあります。
- 温度や湿度の変化による換気励行
室内が著しく高温多湿になる場合（温度28℃、相対湿度50%超が目安）には、窓を閉め切らないようにするか、強制換気を行ってください。室内化学物質濃度が高まり、健康に影響を及ぼすことがあります。

品質表示 MADE IN JAPAN

品名	寸法（単位：mm）				質量 （単位：kg）
	品番	天板高さ	総幅	総奥行	
ハイ フレーム チャット タイプ HIGH FRAME CHAT TYPE	TAHS20	1000	1889	838	72
構造部材					
天板	24mm×メラミン樹脂化粧板 芯材：パーティクルボード エッジ：ABS樹脂				
フレーム	鋼板・鋼管溶接構造体 Φ100単輪ゴムキャスター				

お手入れ方法 保証期間

通常は柔らかい布で乾拭きしてください。
汚れた場合には、薄めた中性洗剤を使用して拭き取り、その後は固く絞った布～乾いた布の順で拭き、洗剤分と水分を完全に取り除いてください。
※ シンナー、ベンジン、アルコール、磨き粉類は絶対に使用しないでください。

目的以外の使用、取扱い上の不注意、乱暴な使用による故障などを除き、1日8時間程度の通常の使用状態における本製品の保証期間
①＝1年、②＝2年、③＝3年
①外観・表面仕上げ（塗装及び樹脂部品の変色褪色、張地の摩耗など）
②可動部（スライド機構、昇降機能などの故障）
③主体構造体の故障 ※消耗品は対象外






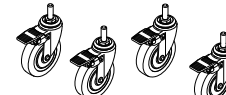





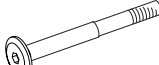



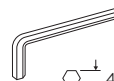


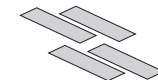
■製品に関するお問い合わせは、ご購入店、または下記をお願いいたします。

藤沢工業株式会社 **JOIFA432**

本社：岐阜市日野南 7-1-7 TEL (058) 247-3311
 東京：東京都中央区八丁堀 2-20-1 藤和八丁堀ビル4F TEL (03) 3552-8824
 静岡：静岡県藤枝市前島 2丁目28番17 TEL (054) 634-2102
 大阪：大阪市中央区安堂寺町 2-2-11 NTビル7F TEL (06) 6761-5511
 広島：広島市西区東観音町17番18号 同ビル2階201号 TEL (082) 291-9725
 九州：福岡市博多区山王 1-16-26 筑紫センタービル205 TEL (092) 433-5599

部材・部品一覧表

●組立前に部材・部品をご確認ください。

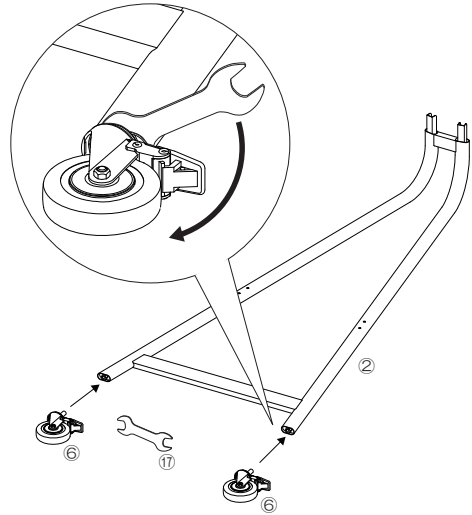
①天板：1枚 (1742×800) 	②チャット脚：2本 (キャスター取付) 	③チャット下部ビーム：1本 	④チャット甲板受けビーム：2本 
⑤チャット上部ビーム：1本 	⑥キャスター：4個 	⑦ブレース：2本 	⑧ブレース金具：2個 
⑨チャットトップカバー：1本 	⑩固定ネジA：16本 M8×20 	⑪ワッシャー：16枚 M8 	⑫固定ネジB：12本 M6×80 
⑬ワッシャー：12枚 M6 	⑭固定ネジC：16本 M6×15 	⑮袋ナット：4個 M6 	⑯六角レンチ：1本  4mm
⑰スパナA：1本 (キャスター固定用) 	⑱スパナB：1本 (袋ナット用) 	⑲フェルトシール：4枚 (トップカバー用) 	

組立方法

- 組立の際は手を保護するために、軍手やゴム手袋を着用していただくようお願いいたします。
- 製品に汚れ・傷などがつかないように保護してください。
- 組立は2人以上で行ってください。

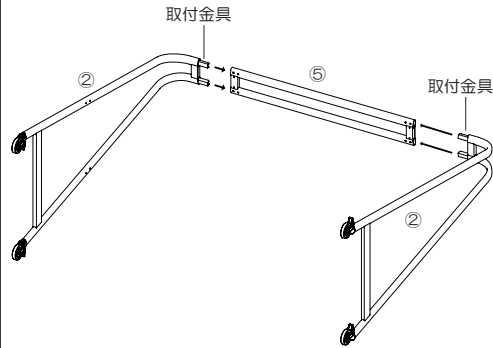
手順1

②チャット脚を平らな面に置き、⑥キャスターを②チャット脚の取付穴に差し込んで仮締めし、⑪スパナAを使って本締めしてください。



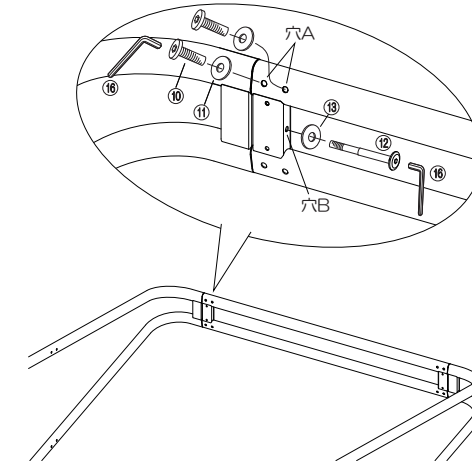
手順2

手順1で組んだ②チャット脚を横に起こし、⑤チャット上部ビームの取付穴に②チャット脚の取付金具を差し込み、穴位置を合わせてください。反対側も同様に②チャット脚の取付金具を差し込んで、穴位置を合わせてください。



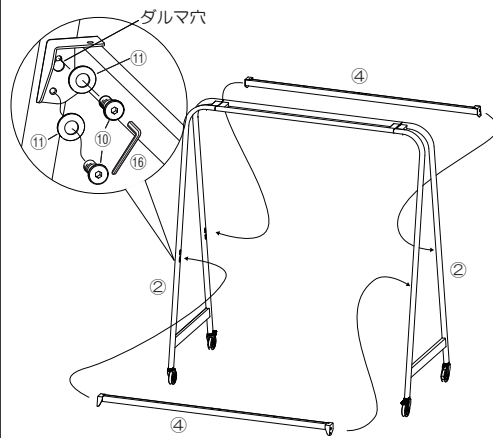
手順3

手順2で合わせた穴Aに⑪ワッシャーを通して⑩固定ネジAを差し込み、⑯六角レンチで仮締めしてください。他の3ヶ所も同様に仮締めしてください。別の合わせた穴Bにも⑬ワッシャーを通して⑫固定ネジBを差し込み、⑯六角レンチで仮締めしてください。反対側も同様に仮締めしてください。全て仮締めしたら、穴Aと穴Bを全て本締めしてください。



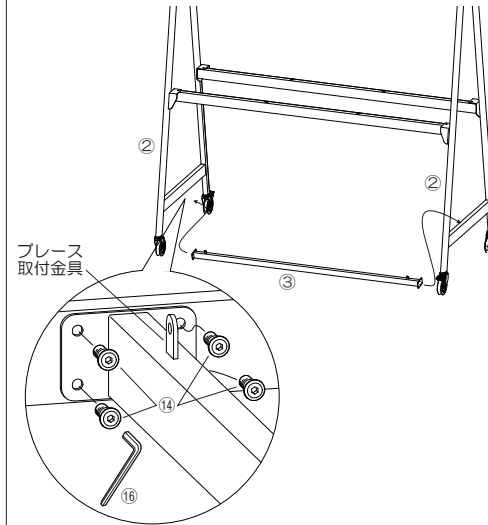
手順4

手順3で組んだフレームを起こし、②チャット脚の穴と④チャット甲板受けビームのダルマ穴を合わせ、⑪ワッシャーを通して⑩固定ネジAを差し込み、⑯六角レンチで仮締めしてください。その後、ダルマ穴の下にある丸穴を合わせ、⑪ワッシャーを通して⑩固定ネジAを差し込み、⑯六角レンチで仮締めしてください。他の3ヶ所も同様に仮締めしてください。



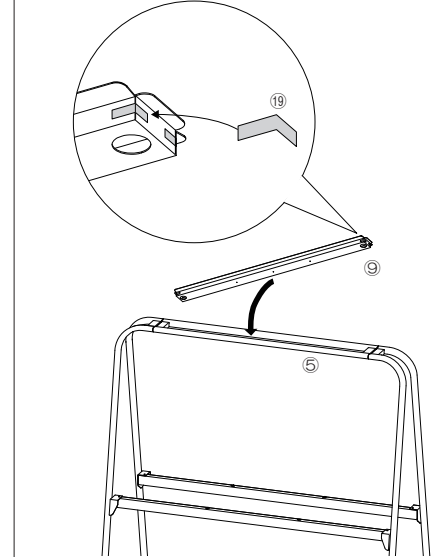
手順5

③チャット下部ビームのブレース取付金具を上にして、②チャット脚の穴と③チャット下部ビームの穴を合わせ、⑭固定ネジCを差し込み、⑯六角レンチで仮締めしてください。その後、反対側の②チャット脚も同様に仮締めしてください。



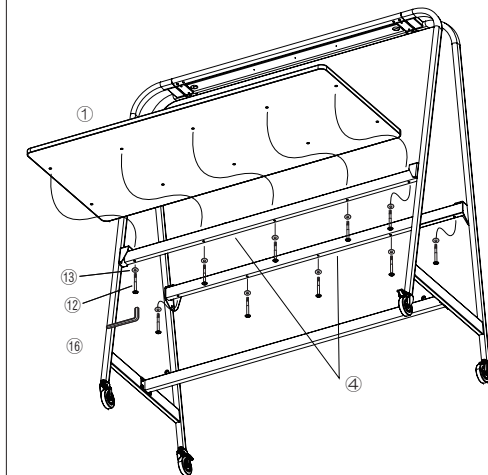
手順6

⑱フェルトシールを⑨チャットトップカバーの各角部に保護するように4ヶ所に貼ってください。その後、手順5で組んだフレームの⑤チャット上部ビームに、上から乗せるように設置してください。



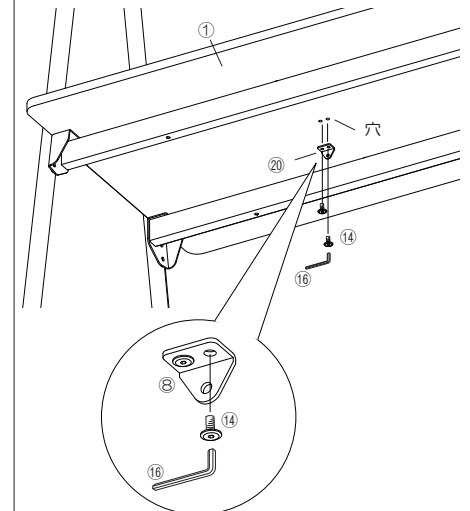
手順7

①天板を④チャット甲板受けビームに乗せ、穴位置を合わせてください。合わせた10ヶ所の穴に⑬ワッシャーを通して⑫固定ネジBを差し込み、⑯六角レンチを使って仮締めした後、10ヶ所全て本締めしてください。



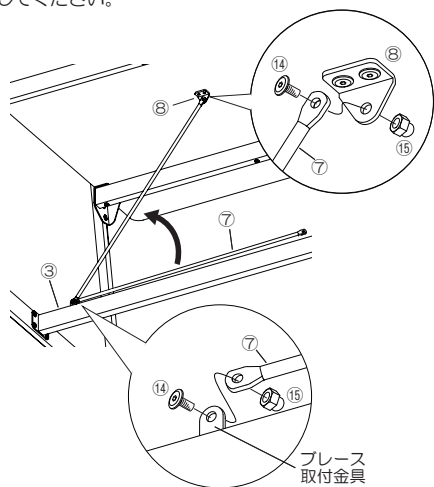
手順8

①天板の裏面にある穴と⑧ブレース金具の穴を合わせ、⑭固定ネジCを差し込み、⑯六角レンチで仮締めしてください。

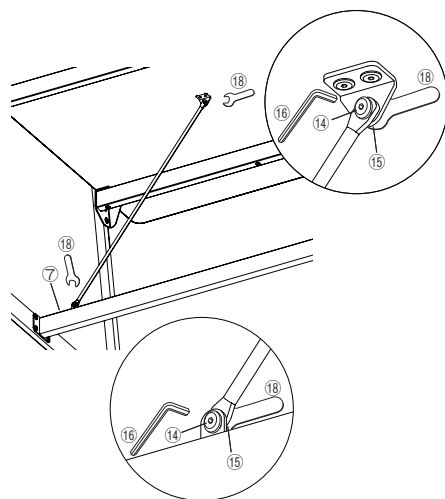


手順9

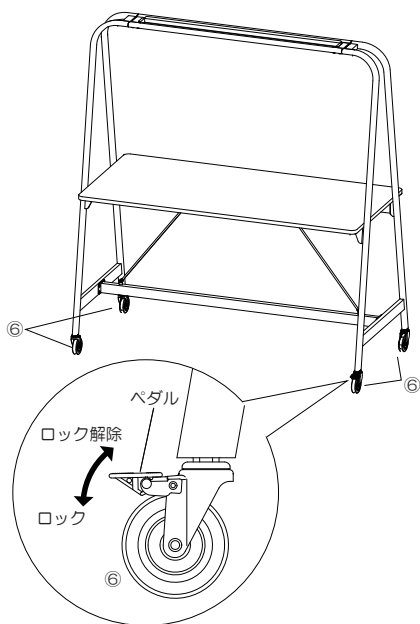
⑦プレースを③チャット下部ビームの上に乗せるように置き、プレース取付金具の穴と⑦プレースの穴を合わせ、⑭固定ネジCを差し込み、反対側から⑮袋ナットを仮締めしてください。その後、⑦プレースを持ち上げ、⑧プレース金具の穴と⑦プレースの穴を合わせ、同様に⑭固定ネジCと⑮袋ナットを仮締めしてください。反対側も同様に⑨プレースを仮締めしてください。

**手順10**

手順9で組んだ⑮袋ナットを⑱スパナBで固定し、⑭固定ネジCを⑲六角レンチで本締めしてください。他の3ヶ所も同様に⑭固定ネジCと⑮袋ナットを本締めしてください。その後、テーブルの仮締めしていたネジ全てを⑲六角レンチで本締めしてください。

**手順11**

全て本締めしたらガタつきがないか確認し、ガタつきがなければ全ての⑥キャスターのペダルを起こしてロックを解除し、設置する場所へ移動してください。設置したら、ペダルを踏んでロックしてください。

**MEMO**